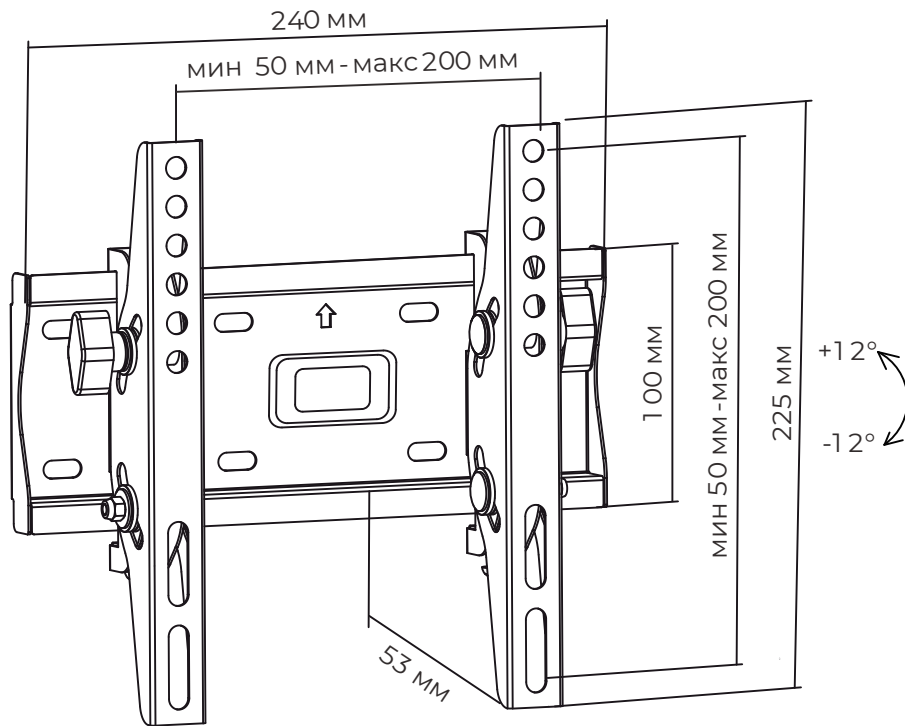


BAFF

ИНСТРУКЦИЯ ПО МОНТАЖУ
HN 13-43



Расстояние от стены 53 мм

BAFF



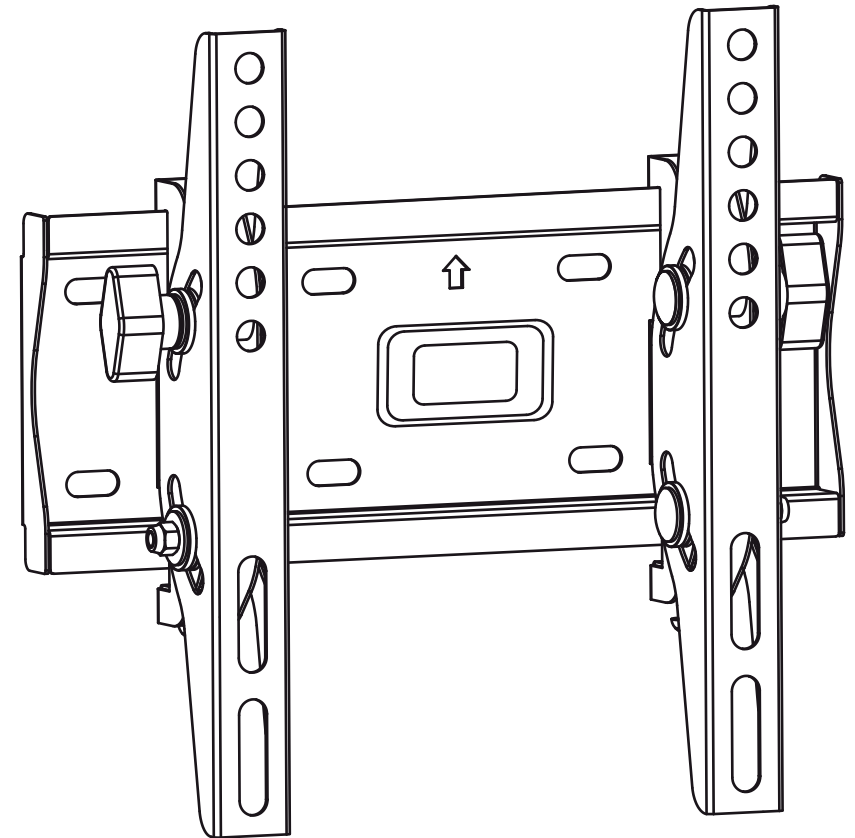
baff-tech.ru

Месяц и год изготовления / Production date: 08.2020 г.
Изготовлено в Китае

Manufacturer: YUYAO HUALUN IMPORT AND EXPORT CO., LTD.
Address: F.7, HUALUN MANSION, NO.195 NANLEI ROAD, YUYAO, ZHEJIANG, CHINA.
Изготовитель: ЮЯО ХУАЛУН ИМПОРТ И ЭКСПОРТ ЛТД.
Адрес: F.7, ХУАЛУН МЕНШН, NO 195 НАНЛЕЙ РОАД, ЮЯО, ЧЖЭЦЗЯН, Китай.

Импортер: ООО «Интер-Трейд»
Адрес: 347800, Россия, Ростовская область, г. Каменск-Шахтинский, ул. Ворошилова, 152
Тел / Тел: +7 (863) 203-71-01/02/03, +7 (86365) 4-05-05, e-mail: info@baff-tech.ru

ВНИМАНИЕ! ИЗДЕЛИЕ МОЖЕТ НЕЗНАЧИТЕЛЬНО ОТЛИЧАТЬСЯ ОТ ИЗОБРАЖЕННОГО НА УПАКОВКЕ ИЛИ В ЭТОЙ ИНСТРУКЦИИ. ПРОИЗВОДИТЕЛЬ ОСТАВЛЯЕТ ЗА СОБОЙ ПРАВО ВНОСИТЬ КОНСТРУКТИВНЫЕ ИЗМЕНЕНИЯ, НЕ ОКАЗЫВАЮЩИЕ ВЛИЯНИЕ НА ОСНОВНЫЕ СВОЙСТВА ИЗДЕЛИЯ, БЕЗ ПРЕДВАРИТЕЛЬНОГО УВЕДОМЛЕНИЯ.



VESA
75x75, 100x100
200x100, 200x200

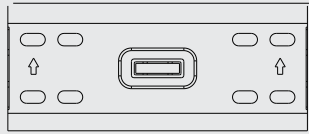
ДИАГОНАЛЬ
13"-43"
ТВ

Максимальная номинальная нагрузка
35 кг

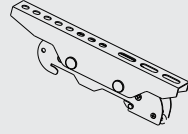
КРОНШТЕЙН ДЛЯ ТЕЛЕВИЗОРА

ВНИМАНИЕ! НЕ ПРЕВЫШАЙТЕ НОМИНАЛЬНЫЙ НАГРУЗКУ. ЭТО МОЖЕТ ПРИВЕСТИ К СЕРЬЕЗНЫМ ТРАВМАМ И ПОВРЕЖДЕНИЯМ.

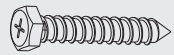
ВНИМАНИЕ! ПЕРЕД УСТАНОВКОЙ ВНИМАТЕЛЬНО ОЗНАКОМЬТЕСЬ С НАСТОЯЩЕЙ ИНСТРУКЦИЕЙ И ИНСТРУКЦИЕЙ ПО ЭКСПЛУАТАЦИИ ТЕЛЕВИЗОРА.



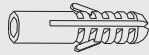
Wall plate (x1)



Arm (x2)



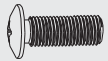
A (x4)



B (x4)



C (x4)



M6x30

D (x4)



M8x30

E (x4)



D8

F (x4)

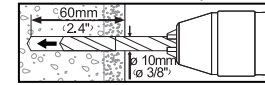
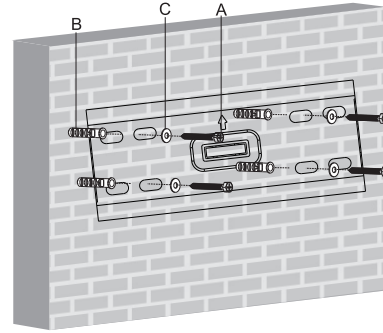
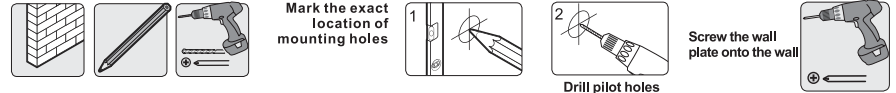


D8xH15

G (x4)

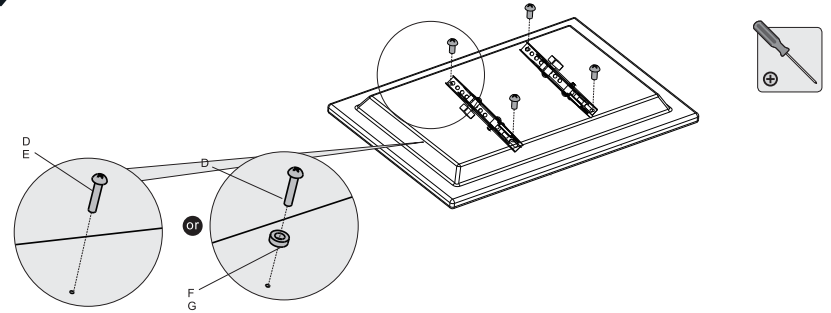
1.

Выровняйте положение кронштейна по уровню и отметьте нужные места крепления. С помощью дрели сделайте и подготовьте отверстия в стене. Закрепите кронштейн на стене с помощью аксессуаров.



2.

Закрепите элементы кронштейна на тыльной стороне телевизора.



3.

Установите телевизор на кронштейн и зафиксируйте.

