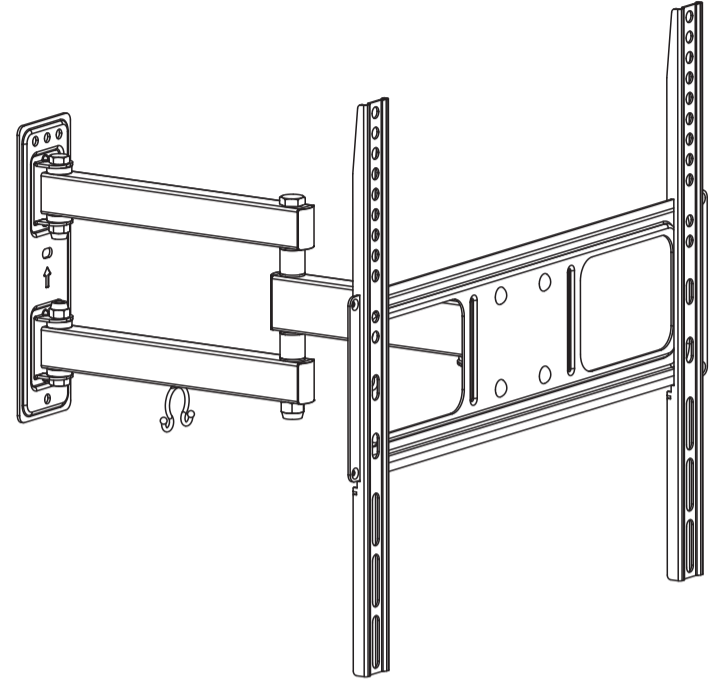


HP2S 26-65A



BAFF



baff-tech.ru

Месяц и год изготовления / Production date: 12.2022 г.
Изготовлено в Китае

Manufacturer: YUYAO HUALUN IMPORT AND EXPORT CO., LTD.
Address: F.7, HUALUN MANSION, NO.195 NANLEI ROAD, YUYAO, ZHEJIANG, CHINA.
Изготовитель: ЮЯО ХУАЛУН ИМПОРТ И ЭКСПОРТ ЛТД.
Адрес: F.7, ХУАЛУН МЕНШН, NO 195 НАНЛЕЙ РОАД, ЮЯО, ЧЖЭЦЗЯН, Китай.

Импортер: ООО «Диорит-Технис»
Адрес: 347800, Россия, Ростовская область, г. Каменск-Шахтинский, ул. Ворошилова, 152
Tel / Тел: +7 (863) 203-71-01/02/03, +7 (86365) 4-05-05, e-mail: info@baff-tech.ru

ВНИМАНИЕ! ИЗДЕЛИЕ МОЖЕТ НЕЗНАЧИТЕЛЬНО ОТЛИЧАТЬСЯ ОТ ИЗОБРАЖЕННОГО НА УПАКОВКЕ ИЛИ В ЭТОЙ ИНСТРУКЦИИ. ПРОИЗВОДИТЕЛЬ ОСТАВЛЯЕТ ЗА СОБОЙ ПРАВО ВНОСИТЬ КОНСТРУКТИВНЫЕ ИЗМЕНЕНИЯ, НЕ ОКАЗЫВАЮЩИЕ ВЛИЯНИЕ НА ОСНОВНЫЕ СВОЙСТВА ИЗДЕЛИЯ, БЕЗ ПРЕДВАРИТЕЛЬНОГО УВЕДОМЛЕНИЯ.

VESA
75x75,100x100,200x
100,200x200,400x400

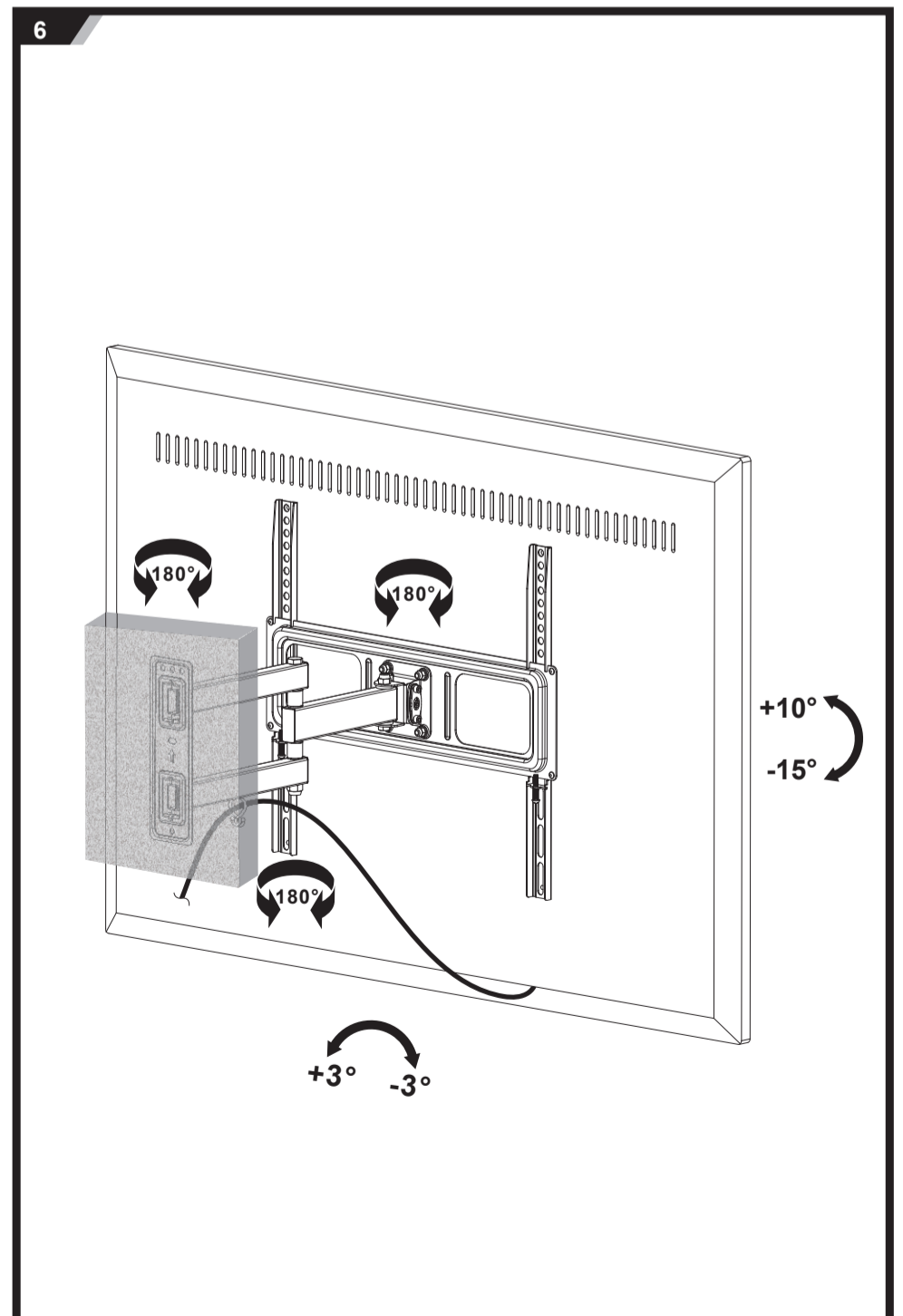
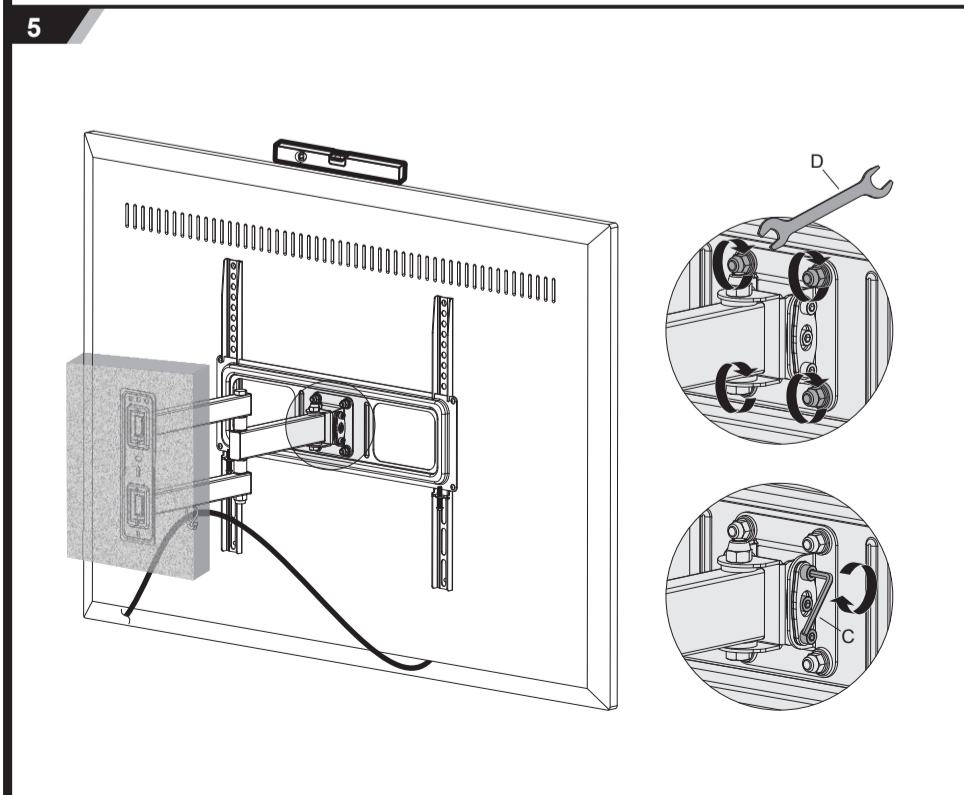
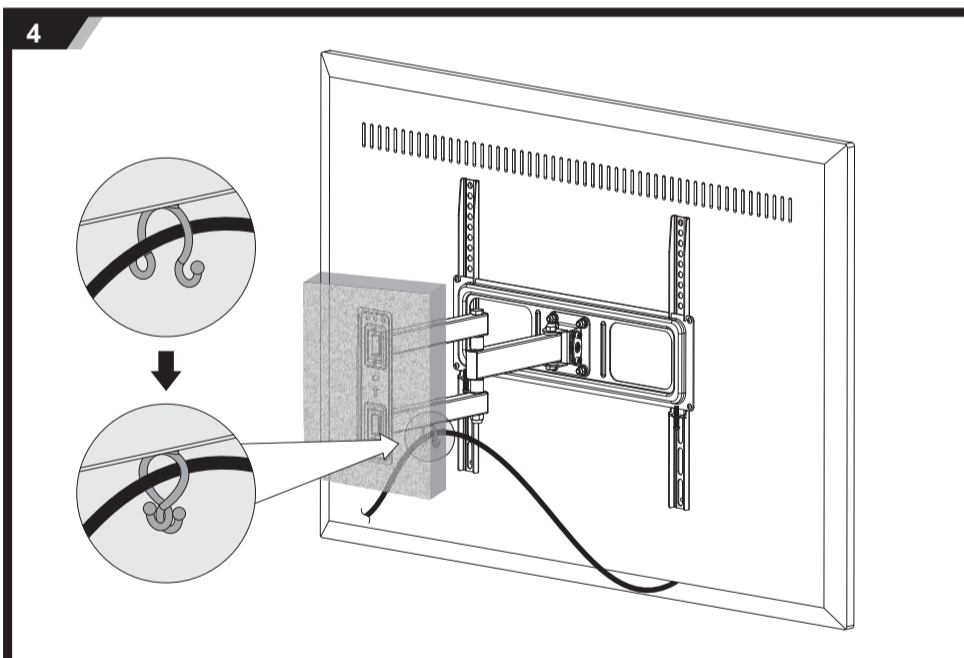
ДИАГОНАЛЬ
26"-65"
ТВ

35 кг

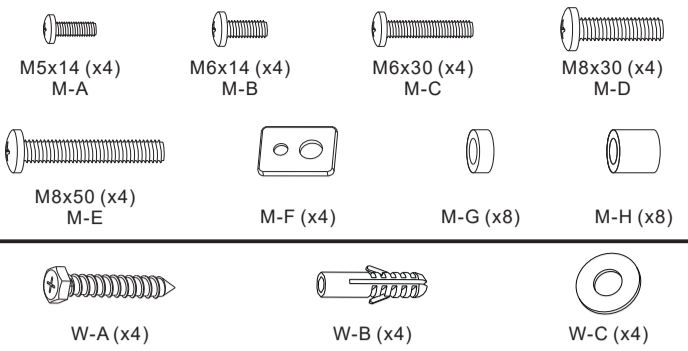
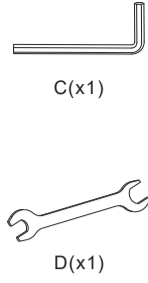
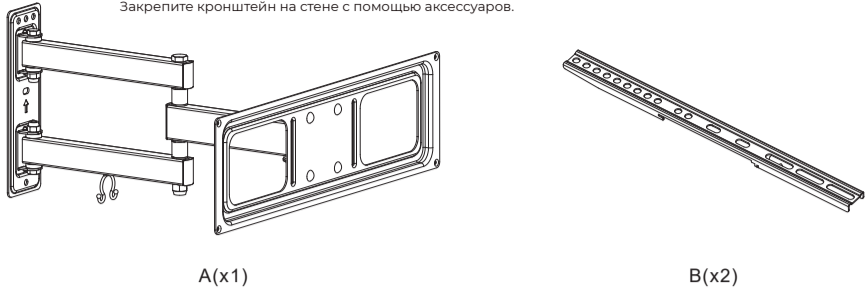
КРОНШТЕЙН ДЛЯ ТЕЛЕВИЗОРА

ВНИМАНИЕ! НЕ ПРЕВЫШАЙТЕ НОМИНАЛЬНЫЙ НАГРУЗКУ. ЭТО МОЖЕТ ПРИВЕСТИ К СЕРЬЕЗНЫМ ТРАВМАМ И ПОВРЕЖДЕНИЯМ.

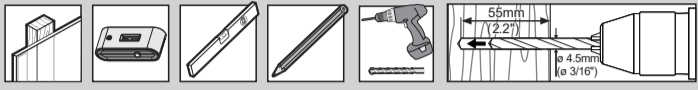
ВНИМАНИЕ! ПЕРЕД УСТАНОВКОЙ ВНИМАТЕЛЬНО ОЗНАКОМЬТЕСЬ С НАСТОЯЩЕЙ ИНСТРУКЦИЕЙ И ИНСТРУКЦИЕЙ ПО ЭКСПЛУАТАЦИИ ТЕЛЕВИЗОРА.



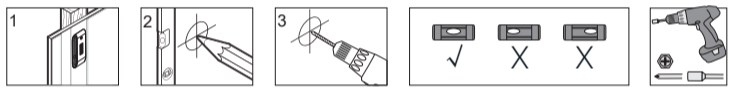
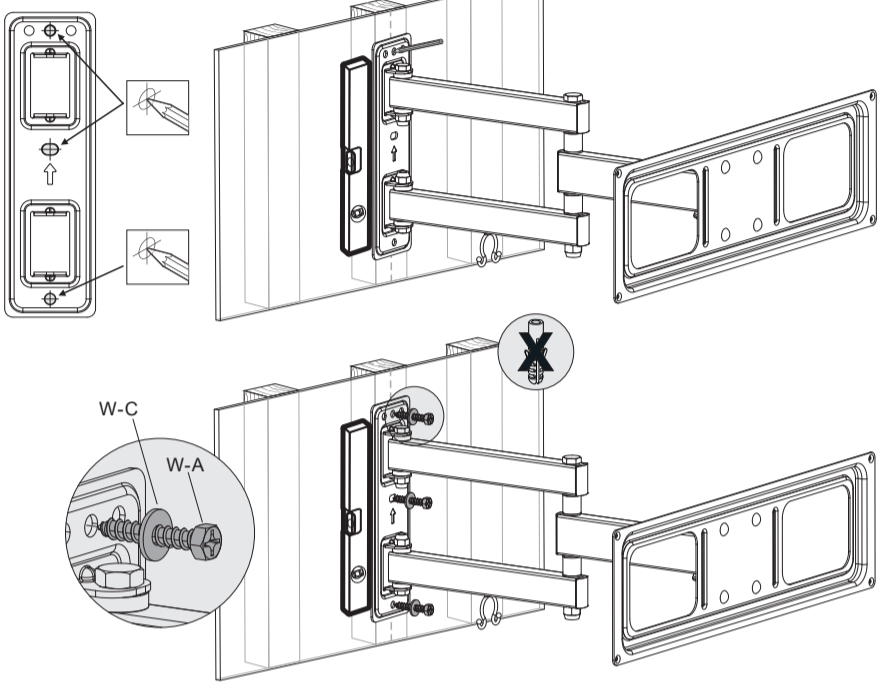
Выверните положение кронштейна по уровню и отметьте нужные места крепления.
С помощью дрели сделайте и подготовьте отверстия в стене.
Закрепите кронштейн на стене с помощью аксессуаров.



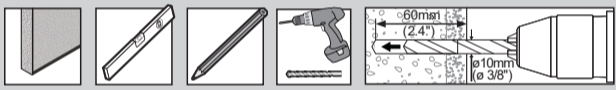
1a



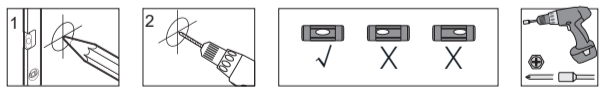
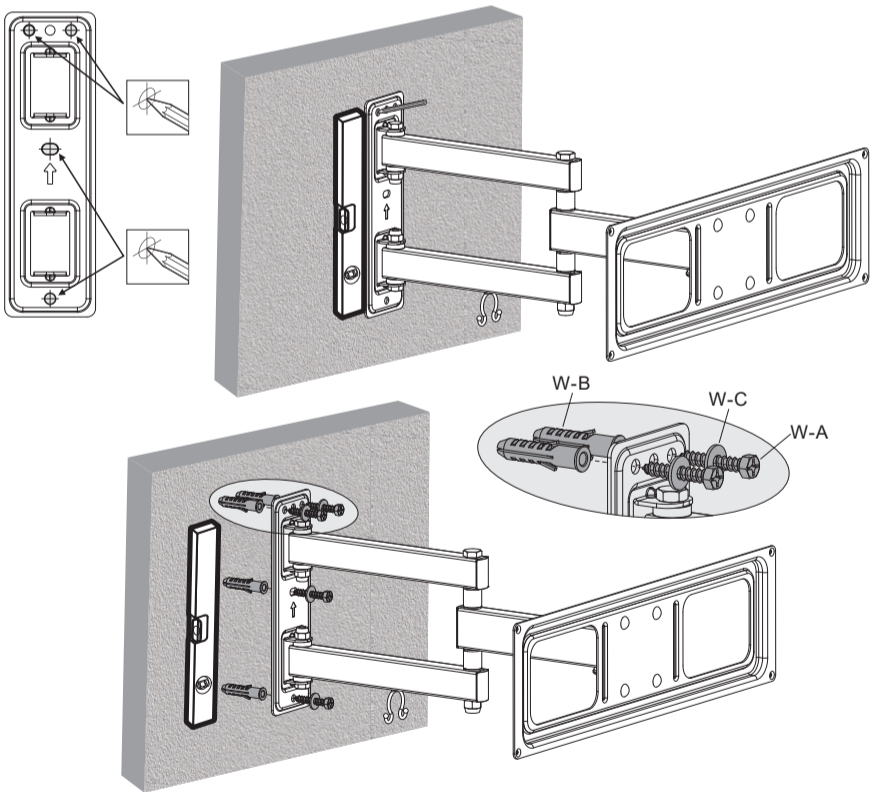
LEMN



1b

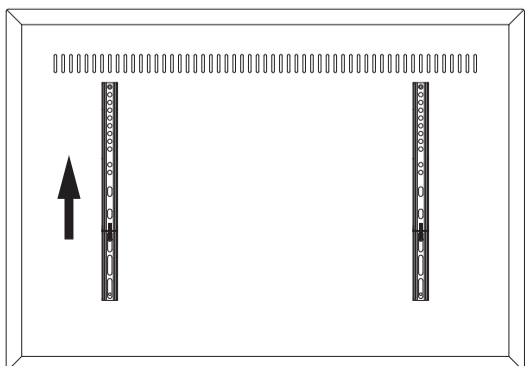


Выверните положение кронштейна по уровню и отметьте нужные места крепления.
С помощью дрели сделайте и подготовьте отверстия в стене.
Закрепите кронштейн на стене с помощью аксессуаров.

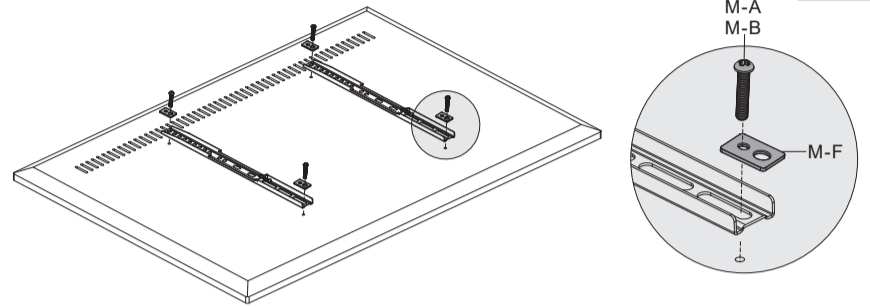


2

Закрепите элементы кронштейна на тыльной стороне телевизора.



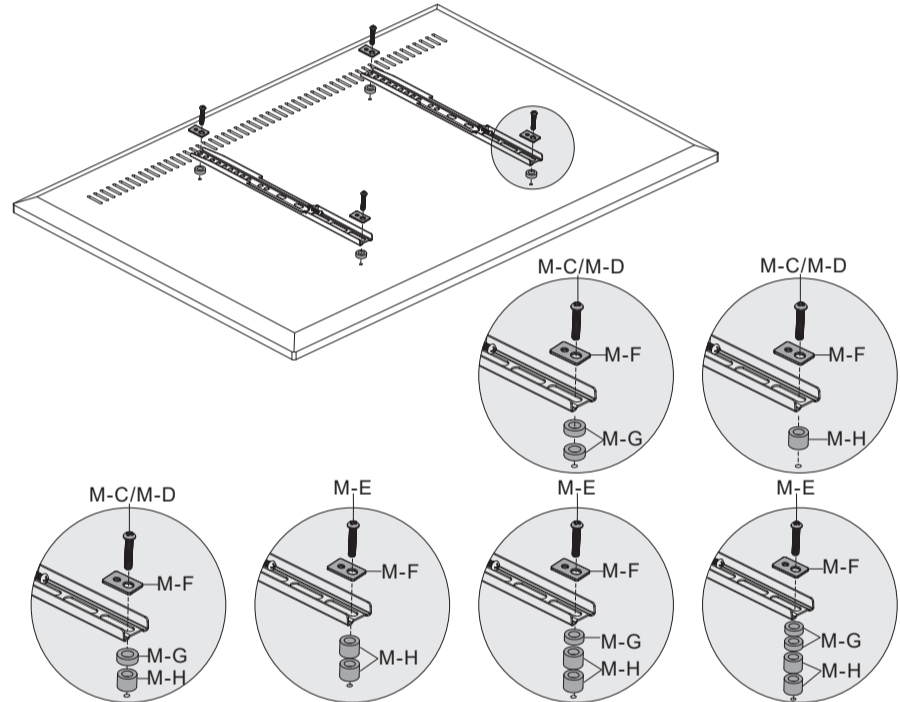
2a



2b



Установите телевизор на кронштейн и зафиксируйте.



3

Ослабьте фиксатор, выберите нужный угол и зафиксируйте.

